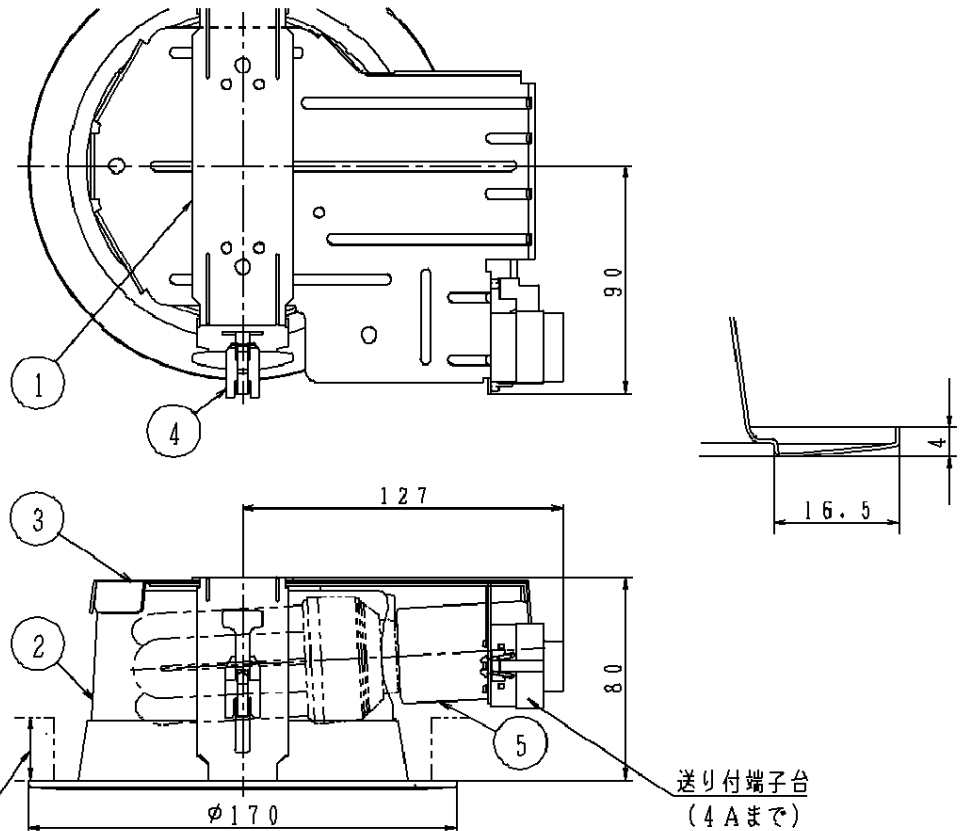


埋込穴寸法
φ150



取付金具は5~25mmの
天井に取付可能です

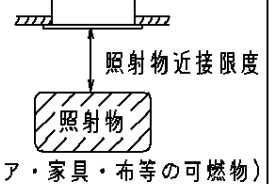
送り付端子台
(4Aまで)

全般照明用・浅型8H

⚠ 安全に関するご注意

- ・一般屋内用器具です。屋外や水気、湿気のある所では使用しないでください。絶縁不良による感電の原因となります。
- ・天井埋込み専用器具です。指定外の傾斜天井、補強のない天井には取付けしないでください。指定外取付けは、火災、落下の原因となります。
- ・ロックウール等軟らかい天井、及び珪酸カルシウム板の天井に取付ける場合は必ず、取付金具と天井の間に補強材を入れて下さい。
(取付金具が天井に食い込み、枠と天井の間にスキマができることがあります。)
- ・**マット敷工法**住宅用人工鉱物繊維断熱材<JIS A9521>のロールタイプまたは、パットタイプを天井に敷込む工法で断熱施工された天井に使用することができます。(JIL5002-2000改正 適合)ブローイング工法、及び特殊な断熱施工された天井には使用できません。過熱による火災の原因となります。
- ・調光器と組合せて使用しないでください。火災の原因となります。
- ・照射近接限度内にドア開閉範囲や家具などの可燃物が近づかないように考慮して取り付けてください。照射物の変色・火災の原因となります。

【照射物近接限度10cm】



- <使用上のご注意>
- ・この器具には白熱ランプは使用できません。
 - ・この器具の近くでは光高周波方式のリモコンが作動しない場合がごくまれにありますので、ご注意ください。
 - ・配光については斜天井対応になっていません。
- <施工上のご注意>
- ・必ず傾斜角0度~55度の天井にご使用ください。(ランプの短寿命・器具の過熱につながります。)
 - ・パルックボールはインバータ点灯ですのでラッシュ電流が大きくなります。壁スイッチ1個当たり8台まででご使用ください。

付属ランプ	D22形パルックボールYOU蛍光灯 (電球色)	5	ソケット		E 2 6	品番
W・数	22×1	4	取付金具	ステンレス鋼板 (t0.5)		SG1形
器具質量	0.7kg	3	天板	亜鉛鋼板 (t1)		HEA1216E
特記事項		2	反射板	鋼板 (t0.5)	オフホワイトつや消し ポリエステル粉体塗装	奥代 菌田
		1	本体	亜鉛鋼板 (t1)		
		部番	部品名	材質・素材厚	備考	松下電工株式会社

