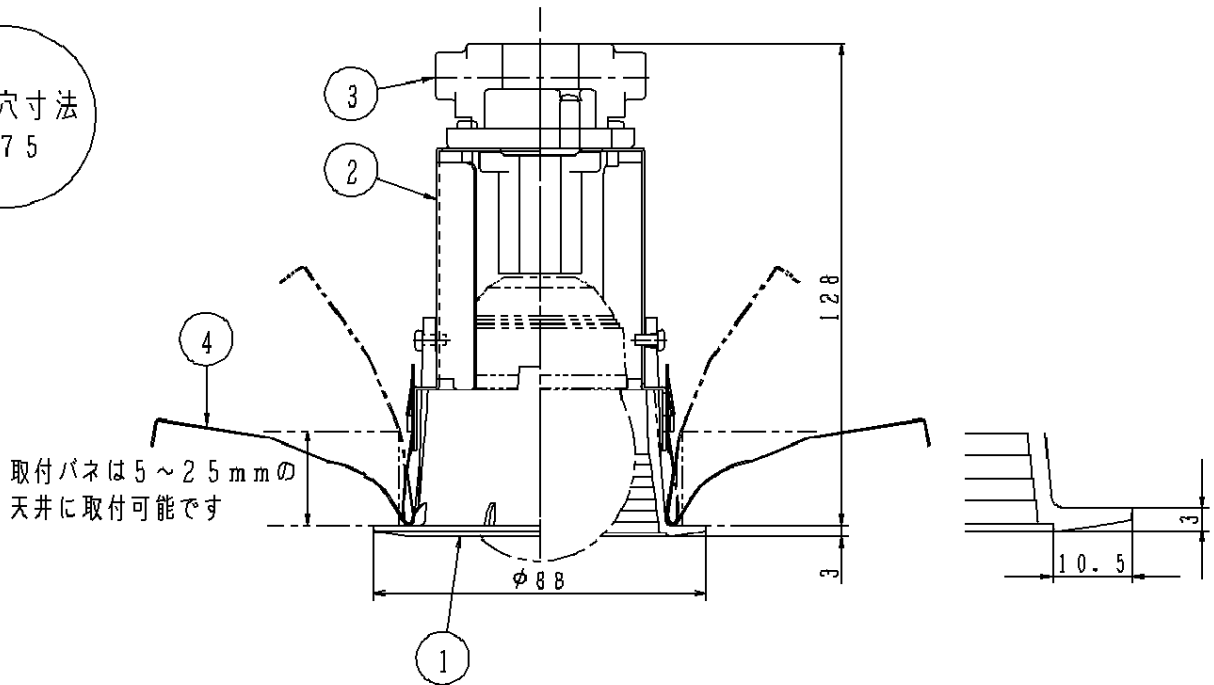


埋込穴寸法
φ75

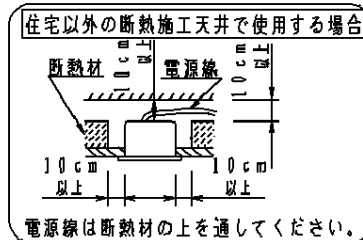
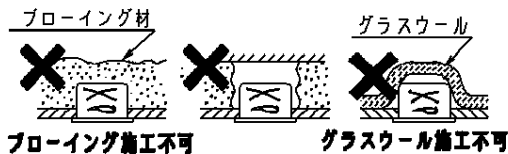
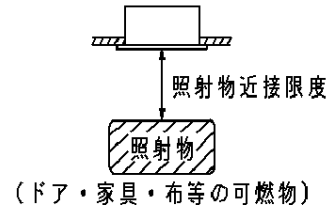


全般照明用

⚠ 安全に関するご注意

- ・一般屋内用器具です。屋外や水気、湿気のある所では使用しないでください。絶縁不良による感電の原因となります。
- ・天井埋込み専用器具です。傾斜天井、補強のない天井には取付けないでください。指定外取付けは、火災・落下の原因となります。
- ・軟らかい天井材（ロックウール板厚9mm一枚貼等）への取付けは、お避けください。落下・天井材破損の原因となります。
- ・断熱材、防音材をかぶせた状態で使用しないでください。過熱による火災の原因となります。
- ・照射近接限度内にドア開閉範囲や家具などの可燃物が近づかないように考慮して取り付けてください。照射物の変色・火災の原因となります。

【照射物近接限度10cm】



- ・住宅の断熱施工天井には使用できません。
- ・調光器と組合せて使用しないでください。火災の原因となります。

- <使用上のご注意>
- ・この器具には白熱ランプは使用できません。
 - ・パルックボールはインバータ点灯ですのでラッシュ電流が大きくなります。壁スイッチ1個当り8台まででご使用ください。
 - ・この器具の近くでは光高周波方式のリモコンが作動しない場合がごくまれにありますので、ご注意ください。
 - ・蛍光灯は周囲の温度や風などにより明るさが変化します。プレナムリターン等の換気方式で器具への空気の入りが強い所や低温となる場所では照度が低下します。

付属ランプ	A8形パルックボール蛍光灯 (電球色)	5				品番
W・数	8×1	4	取付パネ	ステンレス鋼板(t0.4)		HEA1905E
器具質量	0.2kg	3	ソケット		E17(送り10A)	
特記事項		2	本体	亜鉛鋼板(t0.8)		奥代
		1	反射板	PBT樹脂	ホワイトつや消し	
		部番	部品名	材質・素材厚	備考	松下電工株式会社

