

レストパル Sシリーズ仕様

給排水方向	大便器部		手洗器部			
	大便器	便座	水栓金具	ソートクリップ	石けん受け	紙巻器
壁/床給水 床上排水 真後抜き	一般地用	ウォレット NEW 77°リコトN1	ワッド式	あり	あり	心あり 対応品

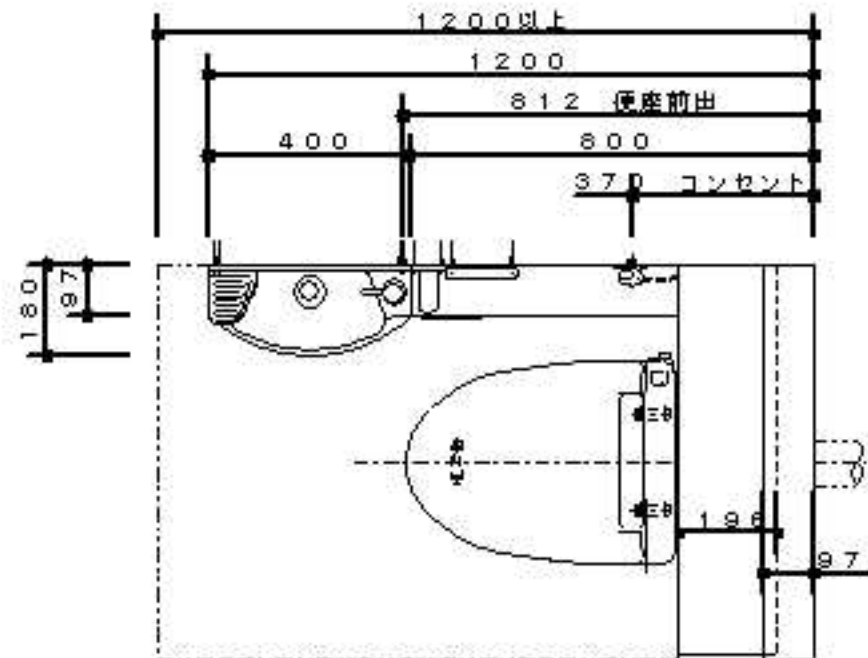
商品リスト

品番	品名
UHLSA1LAFAS111WMP	レストパル Sシリーズ (床上排水(排水心可変対応)・L型1200サイズ)

※製品側給排水 末端処理

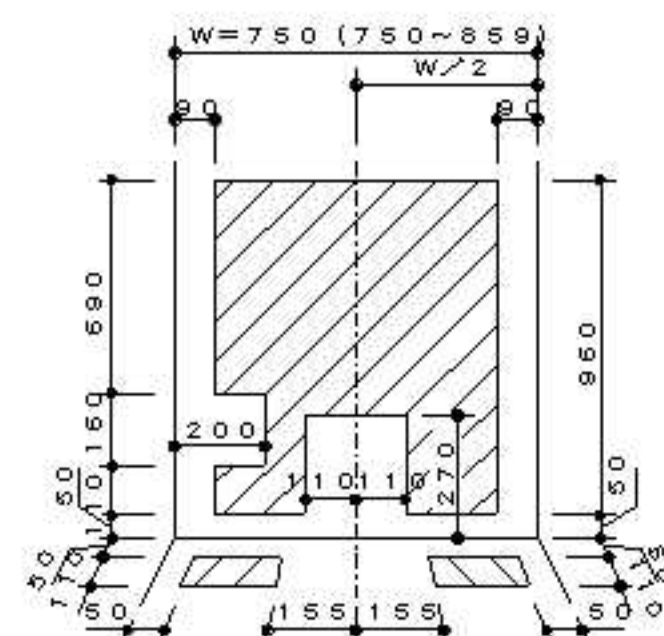
大便器	給水		排水	
	壁	床	壁	床
	R 1/2		VP/VU75塩ビ 排水管用接続管付	

注: 各部位の色仕上げ詳細については弊社カタログ・ショールームなどで別途ご確認ください。
 ・建築工事(別途工事)にて下図設置範囲位置に木ねじ固定用の厚さ12mm以上の合板および防湿処理をあらかじめ入れてください。
 ・サイホン防臭便器洗浄水量: 大10L小8L(セフィオンテクト対応品)
 ・大便器キャビネット幅をWと表記します。
 ・電気工事(別途工事)にてあらかじめ図示位置に埋め込みコンセントの設置を行ってください。
 ・また下記消費電力を考慮した配線工事としてください。
 ・コンセントはアースターミナル付としてください。
 ・ウォッシュレット電源コード(同アース線)長さ: 1.0m
 ・電圧電圧: AC100V 50/60Hz
 ・消費電力: ウォッシュレット 1277W
 ・設備側給水管の立上げは壁仕上げ面と面一としてください。
 ・C-14からの配管時は77°調整寸法が50mm以上必要です。
 ・バックパネル調整寸法は、設備側立上げの排水心位置により異なります。
 ・ご確認下さい。
 ・大便器、便座カラー : ペールホワイト
 ・前板パネルカラー : 木目
 ・カウンターカラー : ペールホワイト

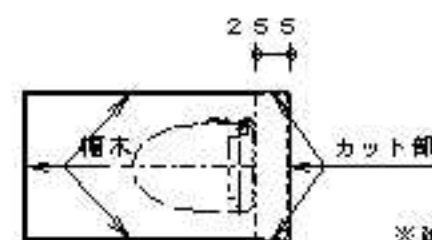


便器側の給水取り出しについて

下図の斜線範囲に給水管が立ち上がっていることを確認してください。
 ・排水真後抜きの場合



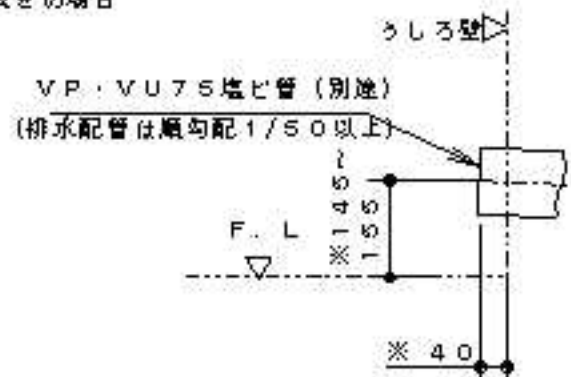
建築材木の取付けについて



※建築工事(別途)

便器の立上げについて

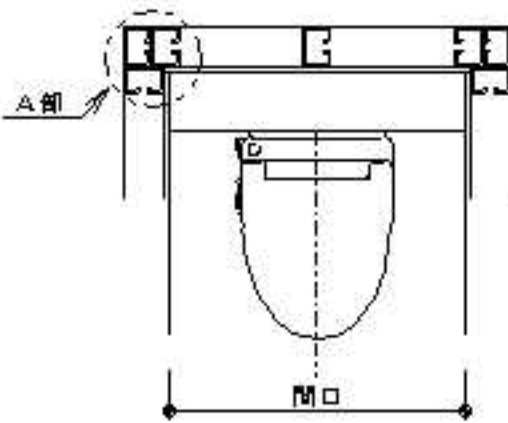
・排水真後抜きの場合



※排水管先端での寸法を示す<設備工事(別途)>

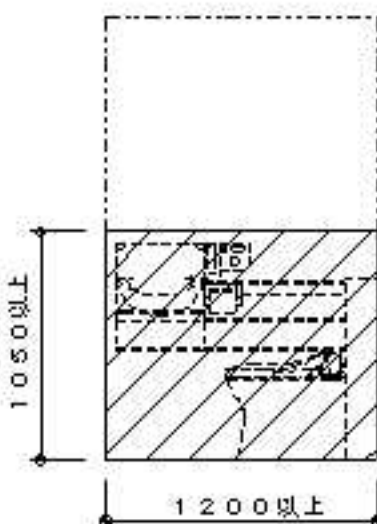
壁固定について

便座の裏にスタッドがある事を確認してください。
 キャビネット・取組部材は便座の裏のスタッドに固定します。(間口960mmを超える場合はエンドパネルにて対応できます。)

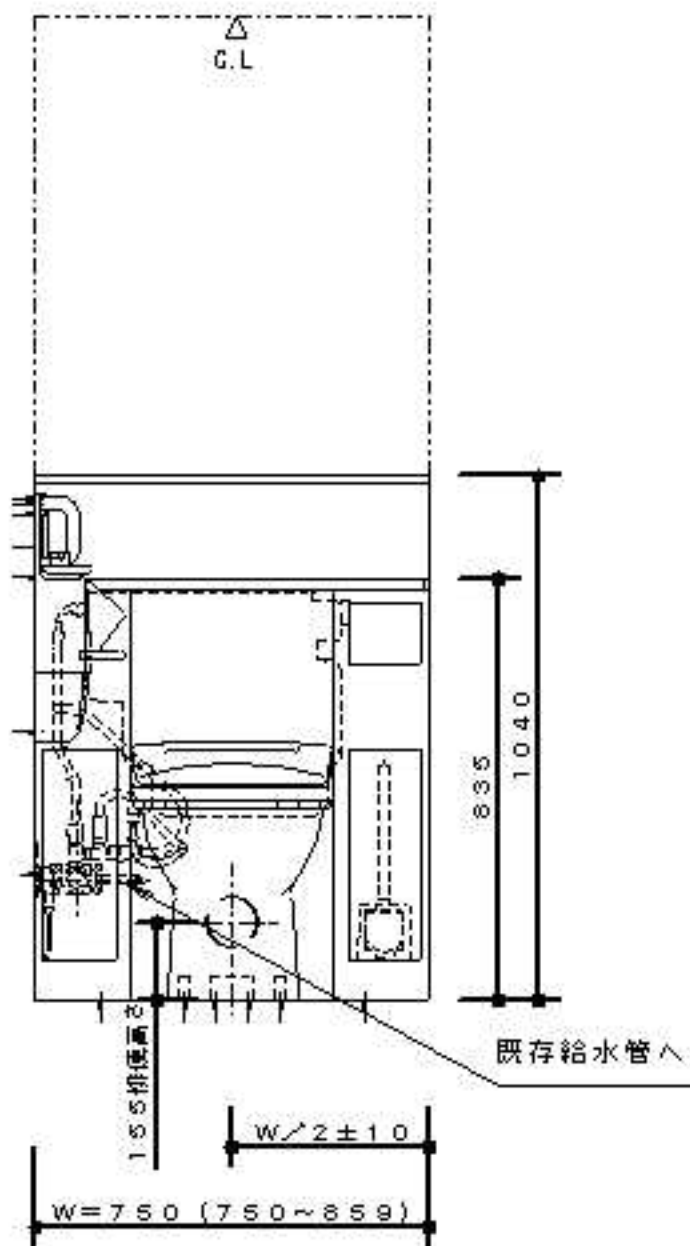
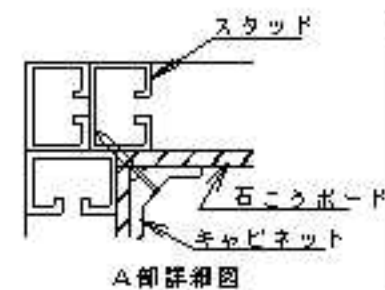


大便器キャビネット

下図の斜線範囲にt12以上の合板を入れてください。



カウンター付手洗器



※バックパネル調整寸法

TOTO	第三角法	単位 mm	名称 レストパル Sシリーズ
担当者	日付 '08.06.17	尺度 1:20(A3)	品番 図中表記
			現場No. 見積No.